

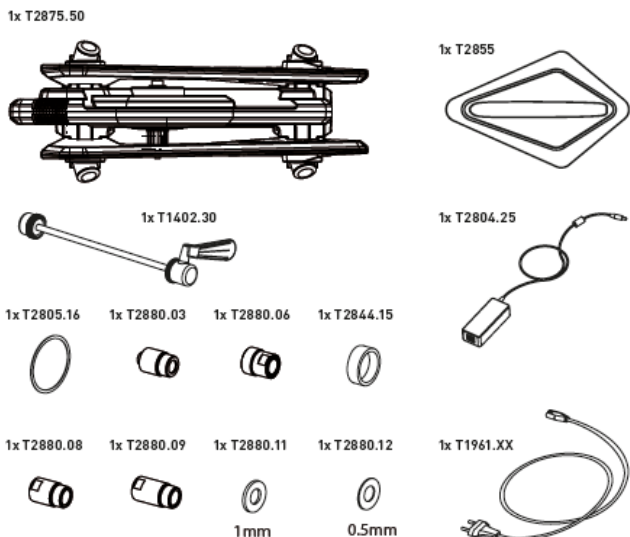
NEO 2T SMART

Інструкція по збірці

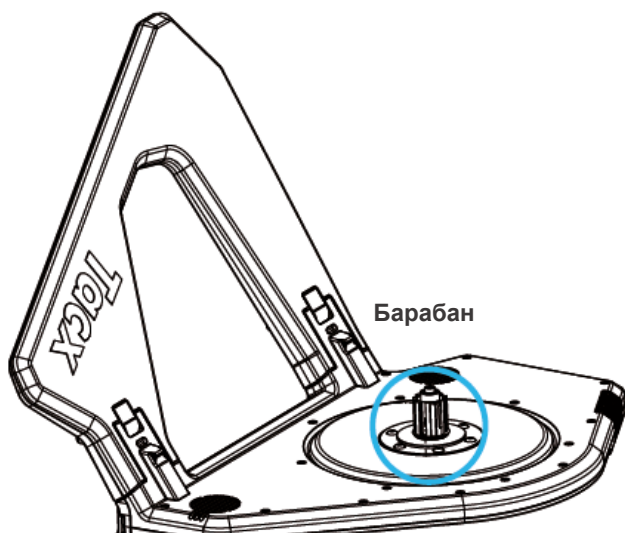
T2875



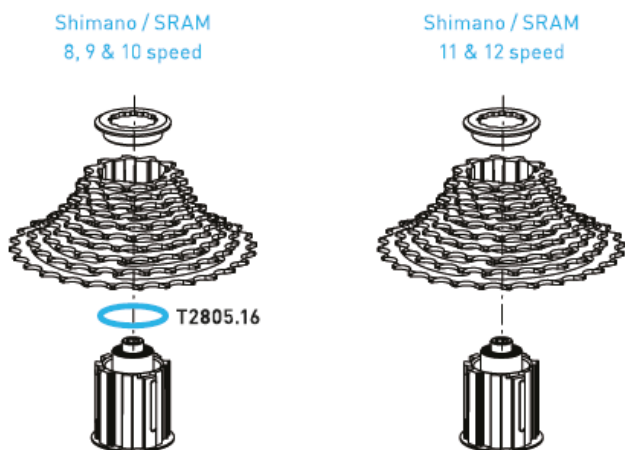
1. Перевірте, чи всі елементи присутні в пакуванні.



2. Покладіть тренажер на бік.



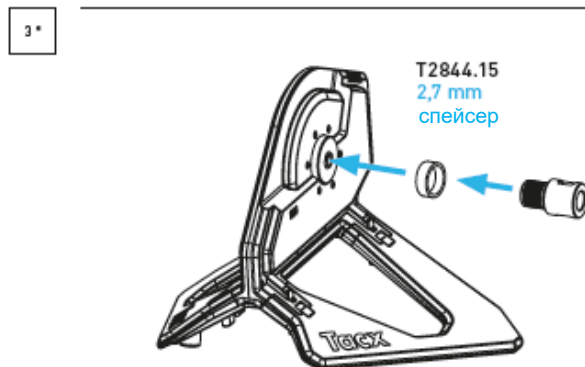
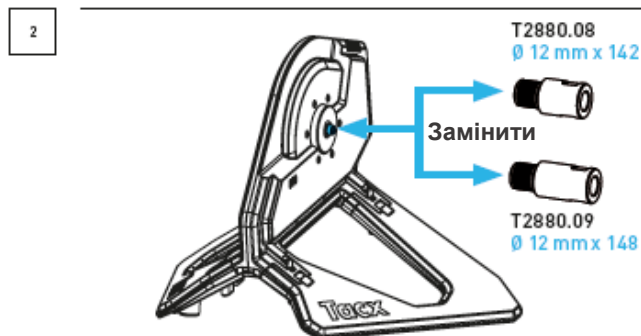
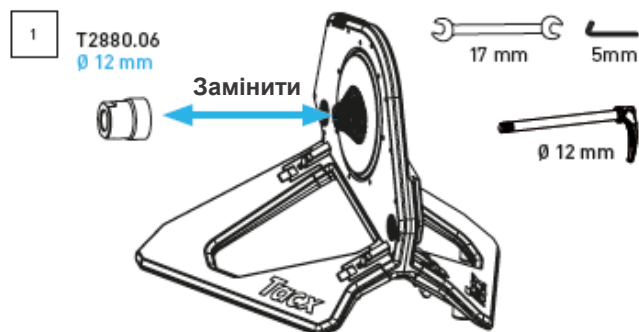
3. За потреби скористайтеся спейсером.



Для кассет Campagnolo, SRAM XD та XD-R потрібні інші барабани, доступні в онлайн магазині Tacx. З актуальним переліком сумісних кассет можна ознайомитися на сайті Tacx.

4. На тренажер встановлено стандартний 5-міліметровий ексцентрик. Для E-Thru осі оберіть та встановіть потрібні адаптери.*

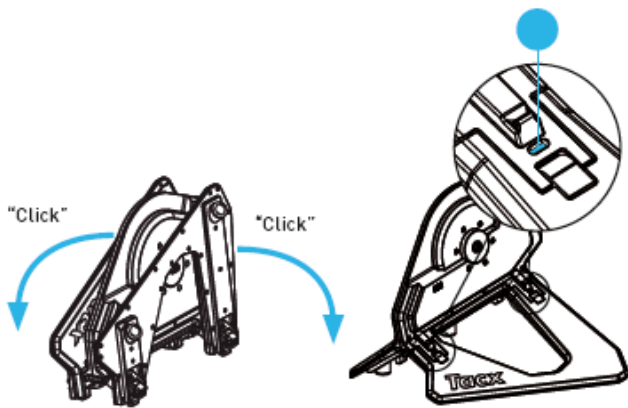
*T2880.06 та T2880.08/ T2880.09.



*Якщо ваш велосипед оснащений дисковими гальмами, рекомендуємо встановити спейсер.

5. Встановіть кассету відповідно до інструкції зі встановлення кассети.

6. Розкладіть тренажер і встановіть його на тверду рівну поверхню.



7. Вибирайте тренування з підключенням до мережі або без.

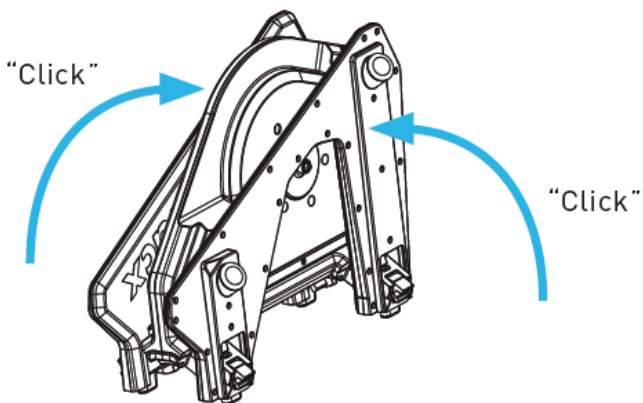
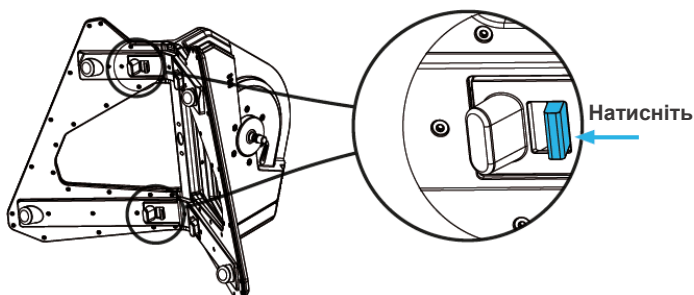


100 – 240 В
50/60 Гц
60 Вт



Без електромережі:
немає моделювання спуску

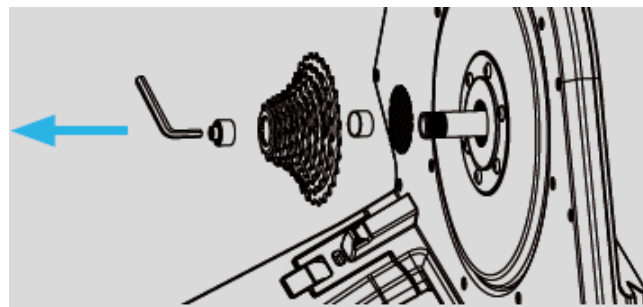
8. Складіть тренажер для зберігання.



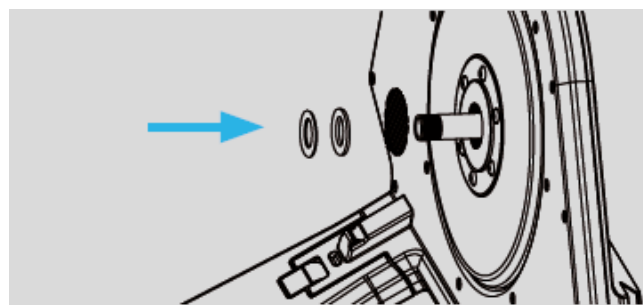
Усунення несправностей

Проблема: перемикач потрапляє на NEO 2 під час найлегшої передачі.

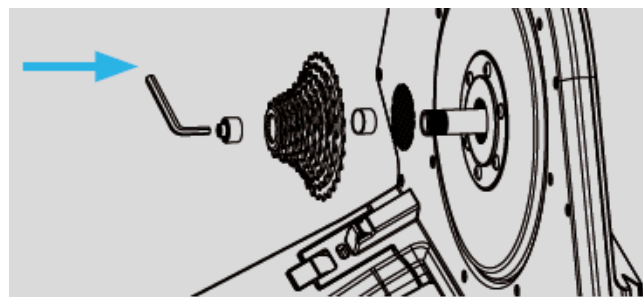
1. Зніміть барабан і касету за допомогою 5-міліметрового шестигранника. Переконайтесь, що чорне кільце залишається прикріпленим до барабана.



2. Помістіть 2 стокових спейсера (T2805.11 і T2805.12) на задню частину осі.



3. Встановіть барабан із чорним кільцем і касету назад у потрібне положення.



- Випробування показали, що пристрій не перегріється, навіть при надмірному використанні. Однак при тривалому та інтенсивному використанні кожух навколо гальма може сильно нагрітися. Завжди давайте гальму охолонути після використання, перш ніж торкатися його.
- Під час збірки не впускайте гальмо, оскільки це може призвести до порушення рівноваги, яка може спричинити вібрацію.
- Ніколи не відкривайте гальмівний блок, оскільки це може призвести до пошкодження.
- Регулярно перевіряйте гайки та болти на тренажері та за потреби затягуйте їх.
- Піт, волога та конденсат можуть зашкодити електроніці. Не використовуйте тренажер у вологих місцях. Неправильне використання та/або технічне обслуговування призведе до втрати гарантії.
- Цим приладом можуть користуватися діти віком від 8 років та особи зі зниженими фізичними, сенсорними чи розумовими можливостями або недостатнім досвідом чи знаннями, якщо їх забезпечено наглядом чи інструкціями щодо безпечного використання приладу та вони усвідомлюють небезпеку.
- Діти не повинні грати з тренажером Tасх без нагляду.
- Цей пристрій не призначений для промислових, комерційних або медичних цілей.
- Не піддавайте пристрій впливу води або вологи.
- Очищуйте лише сухою ганчіркою.
- Якщо тренажер не використовується, вимкніть його та

відключіть від мережі.

- Тримайте тренажер у сухому приміщенні кімнатної температури.
- Завжди давайте гальму охолонути протягом 20 хвилин після використання, перш ніж торкатися його.
- Завжди дотримуйтесь інструкцій з експлуатації, щоб переконатися, що задня вісь вашого велосипеда належним чином прикріплена до тренажера і що рама велосипеда не торкається корпусу тренажера. Неправильна установка велосипеда у тренажер може призвести до пошкодження майна або травми. Garmin не несе відповідальності за майнову шкоду або травми через неправильну установку вашого велосипеда у тренажер.

Тасх цим заявляє, що Тасх Neo 2T T2875 відповідає основним вимогам та іншим відповідним положенням директив RED 2014/53/EG та RoHS 2011/65/EU. Копія цієї декларації доступна на вебсайті Тасх: www.tacx.com

Технічні характеристики:

Бездротова передача даних: Bluetooth 4.0 і ANT+
Частота бездротового з'єднання: 2400 – 2483,5 МГц
Вихідна радіочастотна потужність: 0 дБм (зазвичай)
Діапазон робочої температури: Від -20°C до +55°C
Діапазон передачі даних: 10 м
Живлення: Використовуйте лише кабель живлення, що входить у комплект.

Декларації FCC та IC

Ваш пристрій містить передавач низької потужності. Коли пристрій передає, він розсилає радіочастотні (РЧ) сигнали.

Заява про відповідність (частина 15)

Цей пристрій відповідає частині 15 Правил FCC та ліцензійним стандартам RSS Міністерства промисловості Канади. Експлуатація підпорядковується наступним двом умовам:

- (1) Цей пристрій не повинен створювати шкідливих перешкод.
- (2) Цей пристрій повинен приймати будь-які перешкоди, включаючи перешкоди, які можуть спричинити небажану роботу.

Попередження (частина 15.21)

Зміни або модифікації, які не були чітко затверджені стороною, відповідальною за відповідність, можуть позбавити користувача права керувати обладнанням. Несанкціонована модифікація або додаткове обладнання може пошкодити передавач і порушити правила FCC.

ROHS

Цей пристрій позначено цим символом. Це означає, що використані електричні та електронні пристрої не слід змішувати зі звичайними господарськими відходами. Для цих продуктів існує окрема система збору.

Декларація відповідності CE

Тасх цим заявляє, що Тасх Neo 2T T2875 (T2875) відповідає основним вимогам, встановленим Директивою Ради (Європейський парламент) та іншим відповідним положенням директив RED 2014/53/EG та RoHS 2011/65/EU. Копія цієї декларації доступна на вебсайті Тасх: www.tacx.com

